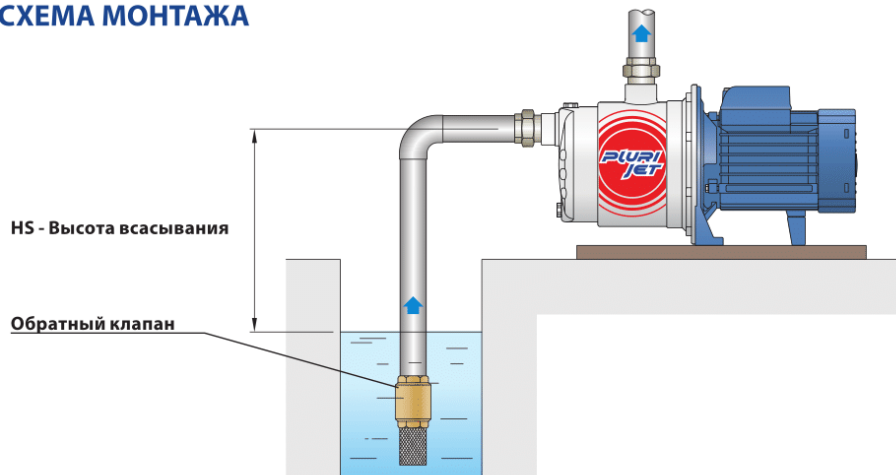


ТИП		МОЩНОСТЬ (P2)		Q																
Однофазный	Трёхфазный	кВт	л.с.		м³/ч	0	0,3	0,6	1,2	1,8	2,4	3,0	3,6	4,2	4,8	5,4	6,0	6,6	7,2	7,8
				л/мин	0	5	10	20	30	40	50	60	70	80	90	100	110	120	130	
PLURIJETm 3/60 -N	PLURIJET 3/60 -N	0,37	0,50	H метры	31	30	29	26,5	23,5	20	16	11,5	7							
PLURIJETm 3/80 -N	PLURIJET 3/80 -N	0,48	0,65		40	38	37	34,5	31	27	22,5	17	11	5						
PLURIJETm 4/80 -N	PLURIJET 4/80 -N	0,55	0,75		52	50	49	44,5	40	34	28,5	22,5	16	10						
PLURIJETm 3/100-N	PLURIJET 3/100-N	0,55	0,75		38	37	36	34,5	33	31	28	26	23	20	17	13,5	10	5		
PLURIJETm 4/100-N	PLURIJET 4/100-N	0,75	1		50	50	49	47	45	42	39,5	37	34	30,5	26,5	22	17	11	5	

Q - Производительность H - Общий манометрический напор HS - Высота всасывания
 Допустимое отклонение характеристик насосов соответствует классу 3B согласно EN ISO 9906.

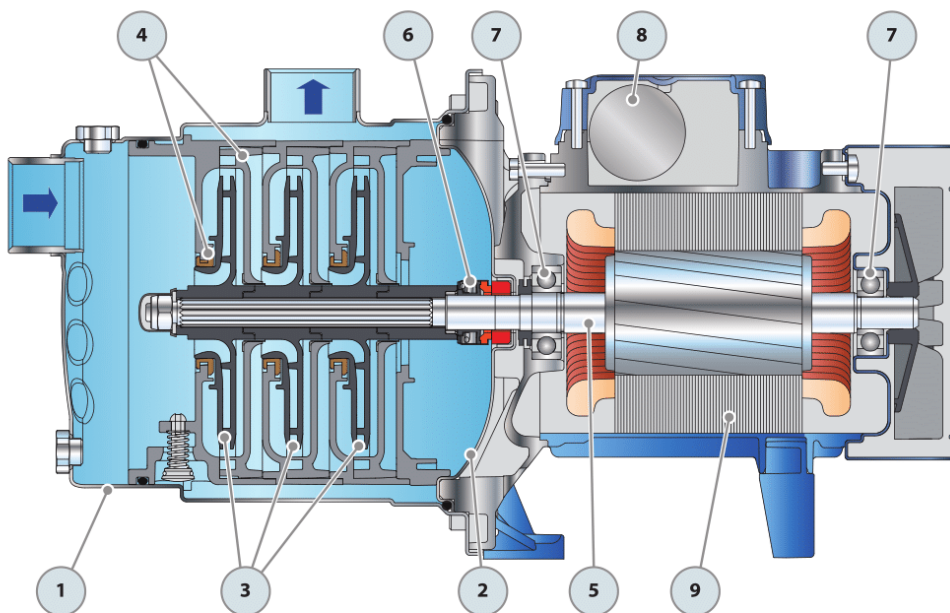
ТИПОВАЯ СХЕМА МОНТАЖА



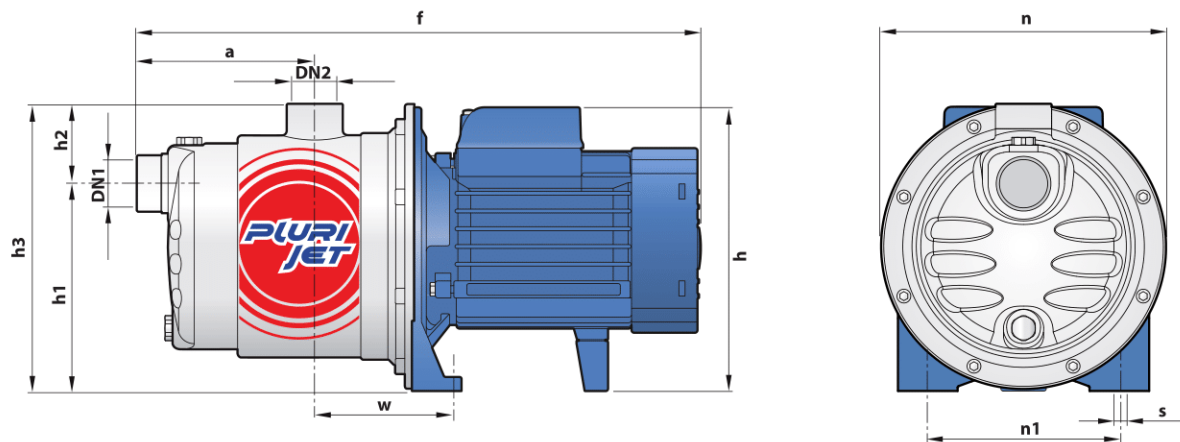
ПОЗ. КОМПОНЕНТ

КОНСТРУКТИВНЫЕ ХАРАКТЕРИСТИКИ

1	КОРПУС НАСОСА	Нержавеющая сталь AISI 304, патрубки с резьбой согласно ISO 228/1				
2	ФЛАНЕЦ	Нержавеющая сталь AISI 304				
3	РАБОЧИЕ КОЛЕСА	Noryl FE1520PW				
4	ДИФФУЗОРЫ	Noryl FE1520PW с противоизносными кольцами				
5	ВАЛ ДВИГАТЕЛЯ	Нержавеющая сталь EN 10088-3 - 1.4104				
6	МЕХАНИЧЕСКОЕ УПЛОТНЕНИЕ	Уплотнение <i>Тип</i> AR-13	Вал <i>Диаметр</i> Ø 13 мм	Материалы <i>Неподвижное кольцо</i> <i>Вращающееся кольцо</i> <i>Эластомер</i> Керамика Графит NBR		
7	ПОДШИПНИКИ	Электронасос PLURIJET 3/60, 3/80, 3/100, 4/80-N PLURIJET 4/100-N	Тип 6202 ZZ - C3 / 6201 ZZ 6203 ZZ / 6203 ZZ			
8	КОНДЕНСАТОР	Электронасос Однофазный	Емкость (230 В или 240 В) (110 В)			
		PLURIJETm 3/60-N	10	µF - 450 В	25	µF - 250 В
		PLURIJETm 3/80-N	12.5	µF - 450 В	25	µF - 250 В
		PLURIJETm 4/80, 3/100-N	14	µF - 450 В	25	µF - 250 В
		PLURIJETm 4/100-N	20	µF - 450 В	60	µF - 300 В
9	ЭЛЕКТРОДВИГАТЕЛЬ	PLURIJETm: однофазный 230 В - 50 Гц с тепловой защитой, встроенной в обмотку. PLURIJET: трехфазный 230/400 В - 50 Гц. ➤ Электронасосы с трехфазным двигателем имеют высокую эффективность класса IE2 (IEC 60034-30) – Изоляция: класс F – Степень защиты: IP X4				



РАЗМЕРЫ И ВЕС



ТИП		ПАТРУБКИ		РАЗМЕРЫ, мм										кг	
Однофазный	Трехфазный	DN1	DN2	a	f	h	h1	h2	h3	n	n1	w	s	1~	3~
PLURIJETm 3/60 -N	PLURIJET 3/60 -N	1"	1"	113	361	182	132	51	183	182	120	87	9	6,5	6,5
PLURIJETm 3/80 -N	PLURIJET 3/80 -N			138	386									7,3	7,2
PLURIJETm 4/80 -N	PLURIJET 4/80 -N			113	361									8,6	7,8
PLURIJETm 3/100 -N	PLURIJET 3/100 -N			138	411									7,9	7,1
PLURIJETm 4/100 -N	PLURIJET 4/100 -N			202 *	10	10,6	10,6								

(*) h=221 мм для однофазных версий на 110 В

ПОТРЕБЛЯЕМЫЙ ТОК

ТИП	НАПРЯЖЕНИЕ	
	230 В	240 В
Однофазный	230 В	240 В
PLURIJETm 3/60 -N	2,4 А	2,3 А
PLURIJETm 3/80 -N	3,3 А	3,1 А
PLURIJETm 4/80 -N	4,1 А	4,0 А
PLURIJETm 3/100 -N	4,1 А	4,0 А
PLURIJETm 4/100 -N	6,0 А	5,8 А

ТИП	НАПРЯЖЕНИЕ					
	230 В	400 В	690 В	240 В	415 В	720 В
Трехфазный	230 В	400 В	690 В	240 В	415 В	720 В
PLURIJET 3/60 -N	1,7 А	1,0 А	0,6 А	1,6 А	0,9 А	0,5 А
PLURIJET 3/80 -N	2,5 А	1,5 А	0,9 А	2,4 А	1,4 А	0,8 А
PLURIJET 4/80 -N	3,4 А	2,0 А	1,2 А	3,3 А	1,9 А	1,1 А
PLURIJET 3/100 -N	3,4 А	2,0 А	1,2 А	3,3 А	1,9 А	1,1 А
PLURIJET 4/100 -N	4,5 А	2,6 А	1,5 А	4,3 А	2,5 А	1,4 А

ПАЛЛЕТИРОВАНИЕ

ТИП		Автоперевозки
Однофазный	Трехфазный	Кол-во насосов
PLURIJETm 3/60 -N	PLURIJET 3/60 -N	84
PLURIJETm 3/80 -N	PLURIJET 3/80 -N	84
PLURIJETm 4/80 -N	PLURIJET 4/80 -N	72
PLURIJETm 3/100 -N	PLURIJET 3/100 -N	84
PLURIJETm 4/100 -N	PLURIJET 4/100 -N	72