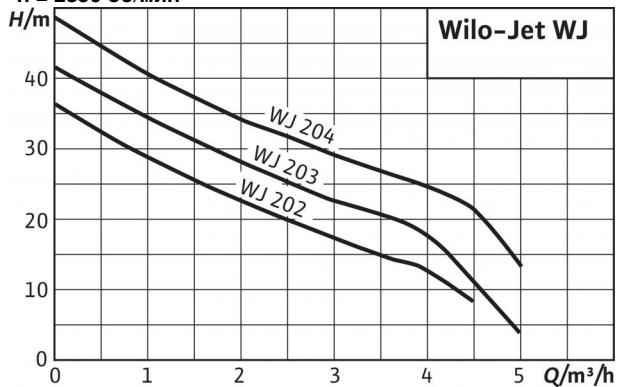


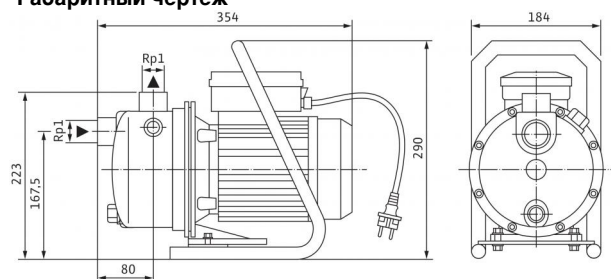
## Технический паспорт: Wilo-Jet WJ 202 (1~230 В)

### Характеристики

$n = 2850$  об/мин



### Габаритный чертеж



### Допустимая перекачиваемая среда (другие среды по запросу)

Чистая вода без осаждающихся веществ	•
Бытовая, холодная, охлаждающая, дождевая вода	•

### Мощность

Высота всасывания, макс. $H$	8 М
Входное давление макс. $H$	2 бар
Температура перекачиваемой жидкости $T$	+5...+35 °C
Температура окружающей среды, макс. $T$	40 °C
Стандартное исполнение для рабочего давления $P_{\text{макс}}$	6 бар
Номинальная частота вращения $n$	2,900 об/мин

### Мотор/электроника

Степень защиты	IP 44
Класс изоляции	B
Потребляемая мощность $P_1$	0.9 кВт
Подключение к сети	1~230 В, 50 Гц

### Подсоединения к трубопроводу

Номинальный внутренний диаметр для подсоединения, с напорной стороны	G 1
Номинальный внутренний диаметр для подсоединения, на стороне всасывания	G 1

### Материалы

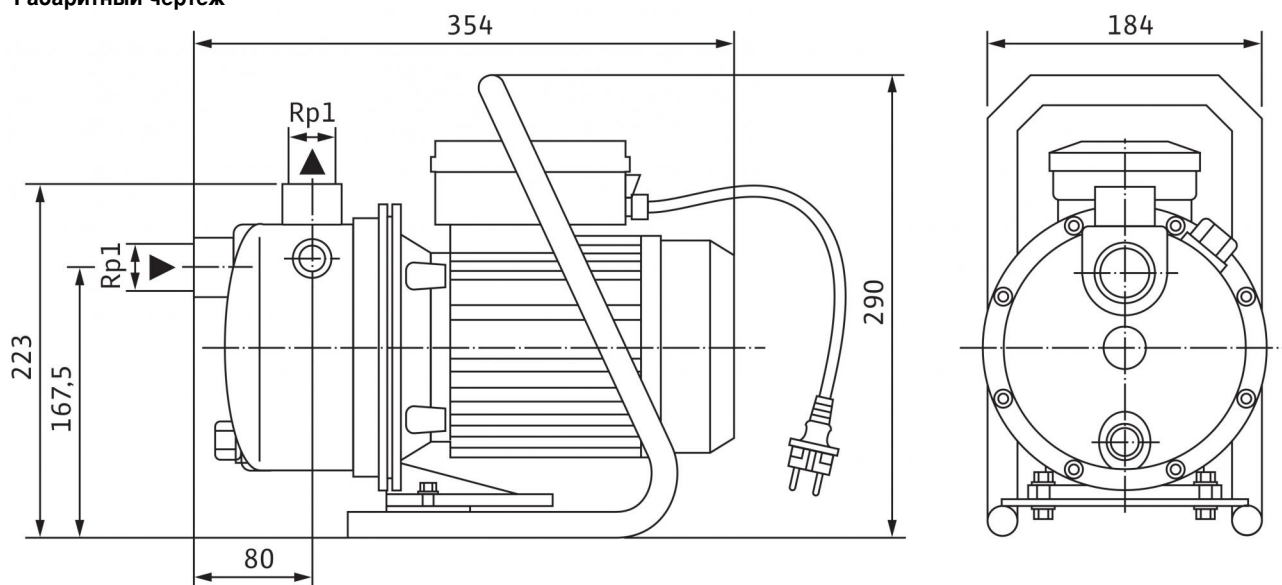
Корпус насоса	1.4301
Рабочее колесо	1.4301
Вал насоса	1.4005 [AISI416]
Скользящее торцевое уплотнение	графит/керамика
Секции	-
Диффузор/Инжектор	Noryl
Уплотнение	NBR

### Данные для заказа

Изделие	Wilo
Тип	WJ 202
Арт.-№	4081224
Вес, прим. $m$	9.6 кг

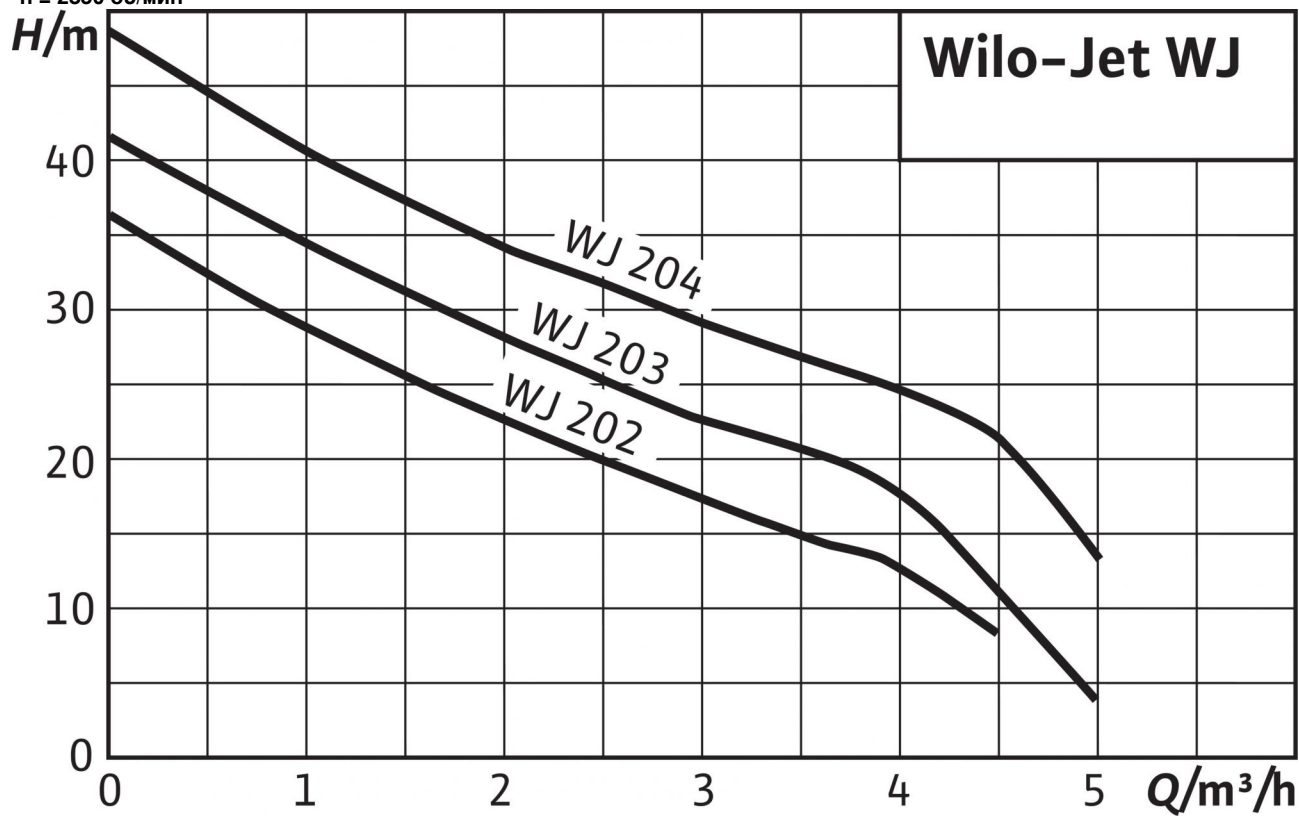
Размеры и габаритные чертежи: Wilo-Jet WJ 202 (1~230 В)

Габаритный чертеж



## Характеристики: Wilo-Jet WJ 202 (1~230 В)

Характеристики  
 $n = 2850$  об/мин



## Описание изделия: Wilo-Jet WJ 202 (1~230 В)

Переносной самовсасывающий одноступенчатый горизонтальный струйный насос для перекачивания воды в режиме всасывания и подвода. Напрямую присоединенный фланцами электродвигатель однофазного или трехфазного тока; в исполнении для однофазного тока со встроенным термическим защитным выключателем электродвигателя и конденсатором, а также отдельным выключателем ВКЛ./ВЫКЛ. Насос готов к подключению и включает в себя несущую раму и соединительный кабель длиной 2 м со штекером с защитным контактом; идеально подходит для переносной эксплуатации в саду или для различных увлечений. В исполнении для трехфазного тока подключение выполняется через клеммную коробку.

Все детали, находящиеся в контакте с перекачиваемой средой, не подвержены коррозии.

### Материалы

Корпус насоса: 1.4301  
Рабочее колесо: 1.4301  
Вал насоса: 1.4005 [AISI416]  
Скользящее торцевое уплотнение: графит/керамика  
Секции: -  
Диффузор/Инжектор: Noryl  
Уплотнение: NBR

### Допустимая перекачиваемая среда (другие среды по запросу)

Чистая вода без осаждающихся веществ: •  
Бытовая, холодная, охлаждающая, дождевая вода: •  
Дождевая вода: •

### Мощность

Высота всасывания, макс.  $H$ : 8 М  
Входное давление макс.  $H$ : 2 бар  
Температура перекачиваемой жидкости  $T$ : +5...+35 °С  
Температура окружающей среды, макс.  $T$ : 40 °С  
Стандартное исполнение для рабочего давления  $p_{\text{макс}}$ : 6 бар  
Подключение к сети 1~, стандартное исполнение: 230 В  
Подключение к сети 3~: альтернативное применение без наценки  $U$ : 230 В  
Частота сети  $F$ : 50 Гц  
Номинальная частота вращения  $n$ : 2,900 об/мин

### Мотор/электроника

Степень защиты: IP 44  
Класс изоляции: В  
Потребляемая мощность  $P_1$ : 0.9 кВт

### Подсоединения к трубопроводу

Номинальный внутренний диаметр для подсоединения, с напорной стороны: G 1  
Номинальный внутренний диаметр для подсоединения, на стороне всасывания: G 1

### Данные для заказа

Вес, прим.  $m$ : 9.6 кг  
Тип: WJ 202  
Арт.-№: 4081224