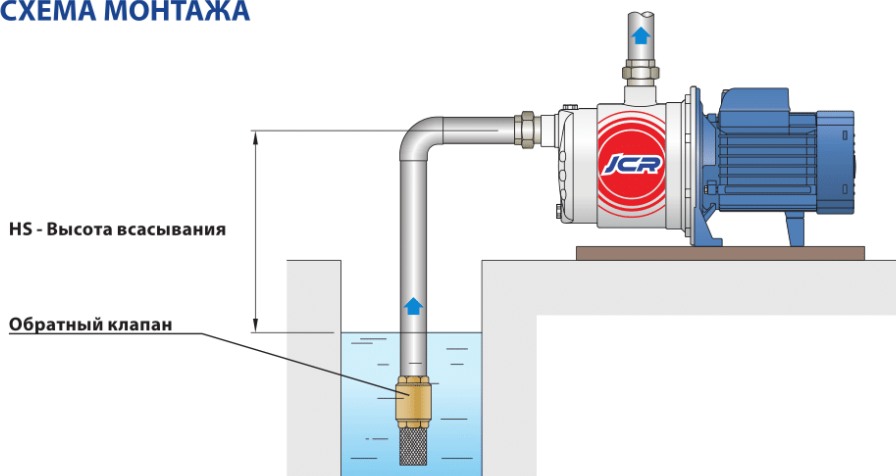


ТИП		МОЩНОСТЬ (P2)		Q	Flow Rate (l/min)										
Однофазный	Трехфазный	кВт	л.с.		0	0,3	0,6	1,2	1,5	1,8	2,4	2,7	3,0	3,6	
				л/мин	0	5	10	20	25	30	40	45	50	60	
JCRm 1C	JCR 1C	0,37	0,50	H метры	35	32	28,5	23,5	21	18,5	15	13,5	12	10	
JCRm 1B	JCR 1B	0,48	0,65		37	34	30,5	25,5	23	20,5	17	15,5	14	12	
JCRm 1A	JCR 1A	0,55	0,75		48	43	39	31,5	28,5	26	22	20,5	19	17	

Q - Производительность H - Общий манометрический напор HS - Высота всасывания
 Допустимое отклонение характеристик насосов соответствует классу 3B согласно EN ISO 9906.

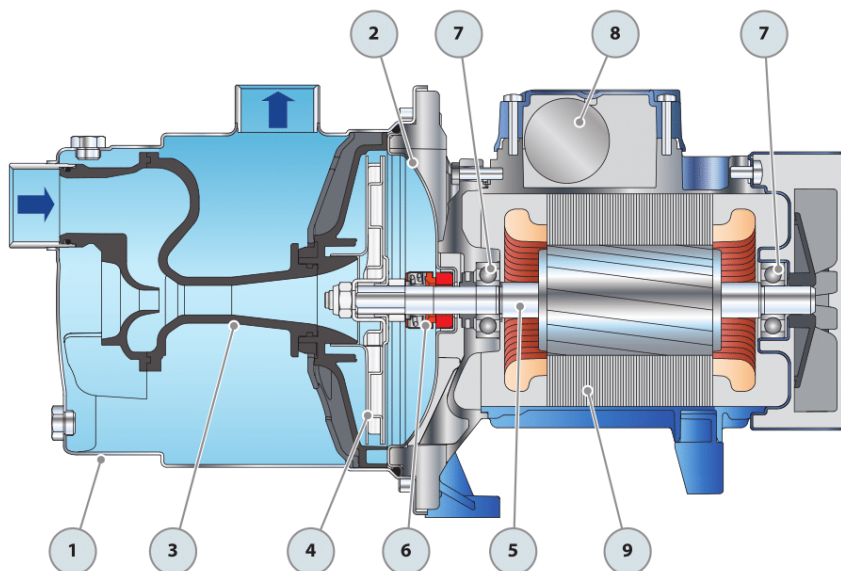
ТИПОВАЯ СХЕМА МОНТАЖА



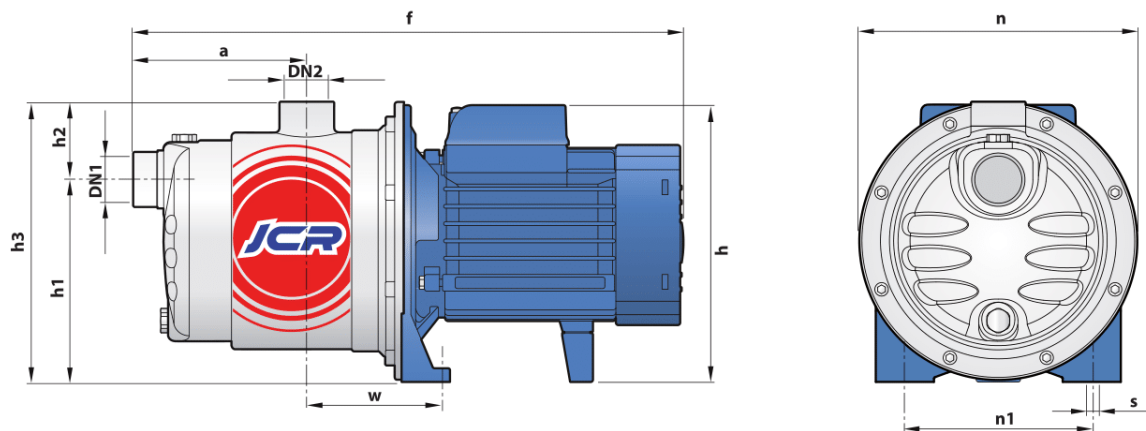
ПОЗ. КОМПОНЕНТ

КОНСТРУКТИВНЫЕ ХАРАКТЕРИСТИКИ

1	КОРПУС НАСОСА	Нержавеющая сталь AISI 304, патрубки с резьбой согласно ISO 228/1				
2	ФЛАНЕЦ	Нержавеющая сталь AISI 304				
3	ЭЖЕКТОР В СБОРЕ	Noryl FE1520PW				
4	РАБОЧЕЕ КОЛЕСО	Нержавеющая сталь AISI 304				
5	ВАЛ ДВИГАТЕЛЯ	Нержавеющая сталь EN 10088-3 - 1.4104				
6	МЕХАНИЧЕСКОЕ УПЛОТНЕНИЕ	<i>Уплотнение Тип</i>	<i>Вал Диаметр</i>	<i>Неподвижное кольцо</i>	<i>Материалы Вращающееся кольцо</i>	<i>Эластомер</i>
		AR-12	Ø 12 мм	Керамика	Графит	NBR
7	ПОДШИПНИКИ	6201 ZZ / 6201 ZZ				
8	КОНДЕНСАТОР	<i>Электронасос Однофазный</i>	<i>Емкость (230 В или 240 В)</i>	<i>(110 В)</i>		
		JCRm 1C	10 µF - 450 В	25 µF - 250 В		
		JCRm 1B	10 µF - 450 В	25 µF - 250 В		
		JCRm 1A	14 µF - 450 В	25 µF - 250 В		
9	ЭЛЕКТРОДВИГАТЕЛЬ	<p>JCRm: однофазный 230 В - 50 Гц с тепловой защитой, встроенной в обмотку. JCR: трехфазный 230/400 В - 50 Гц.</p> <p>⇒ Электронасосы с трехфазным двигателем имеют высокую эффективность класса IE2 (IEC 60034-30)</p> <ul style="list-style-type: none"> - Изоляция: класс F - Степень защиты: IP X4 				



РАЗМЕРЫ И ВЕС



ТИП		ПАТРУБКИ		РАЗМЕРЫ, мм										кг	
Однофазный	Трёхфазный	DN1	DN2	a	f	h	h1	h2	h3	n	n1	w	s	1~	3~
JCRm 1C	JCR 1C	1"	1"	113	361	182	132	51	183	182	120	87	9	7.1	7.1
JCRm 1B	JCR 1B													7.2	7.2
JCRm 1A	JCR 1A													7.8	7.2

ПОТРЕБЛЯЕМЫЙ ТОК

ТИП	НАПРЯЖЕНИЕ	
	230 В	240 В
JCRm 1C	2.8 А	2.7 А
JCRm 1B	3.1 А	3.0 А
JCRm 1A	3.9 А	3.8 А

ТИП	НАПРЯЖЕНИЕ					
	230 В	400 В	690 В	240 В	415 В	720 В
JCR 1C	2.1 А	1.2 А	0.7 А	2.0 А	1.1 А	0.6 А
JCR 1B	2.3 А	1.3 А	0.8 А	2.2 А	1.2 А	0.7 А
JCR 1A	3.0 А	1.7 А	1.0 А	2.9 А	1.6 А	0.9 А

ПАЛЛЕТИРОВАНИЕ

ТИП		Автоперевозки Кол-во насосов
Однофазный	Трёхфазный	
JCRm 1C	JCR 1C	84
JCRm 1B	JCR 1B	84
JCRm 1A	JCR 1A	84